



# Содержание

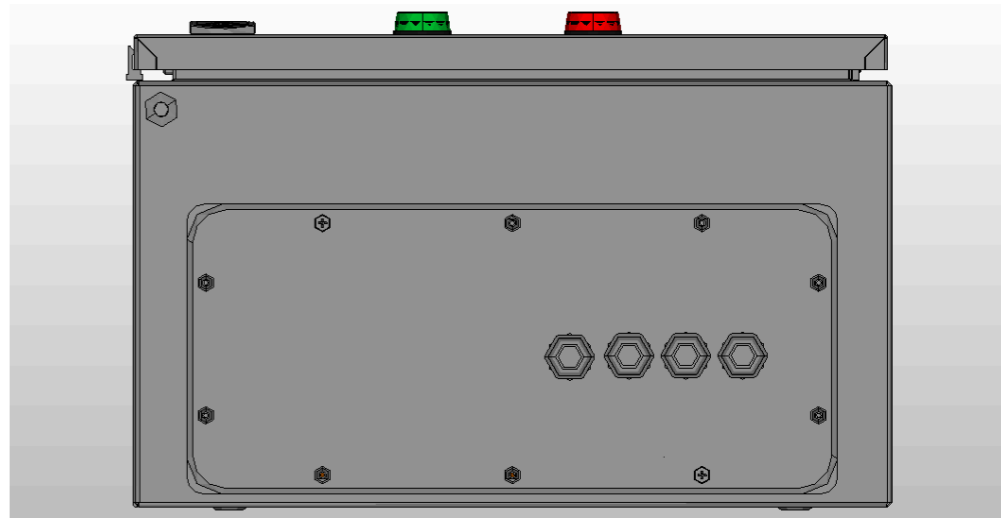
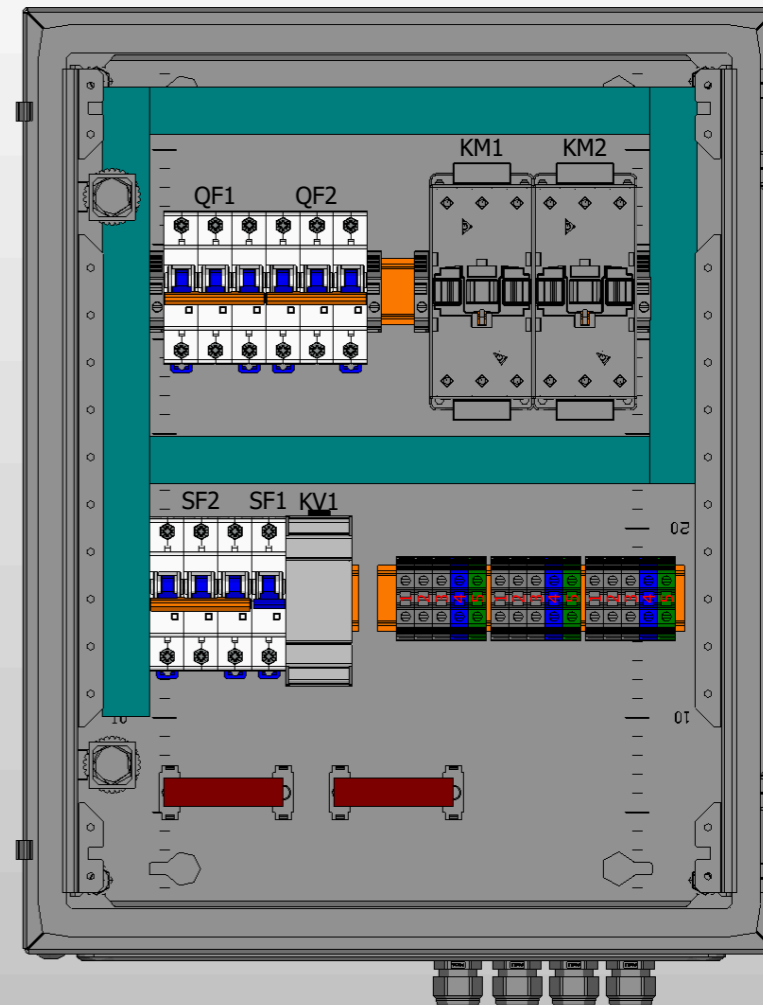
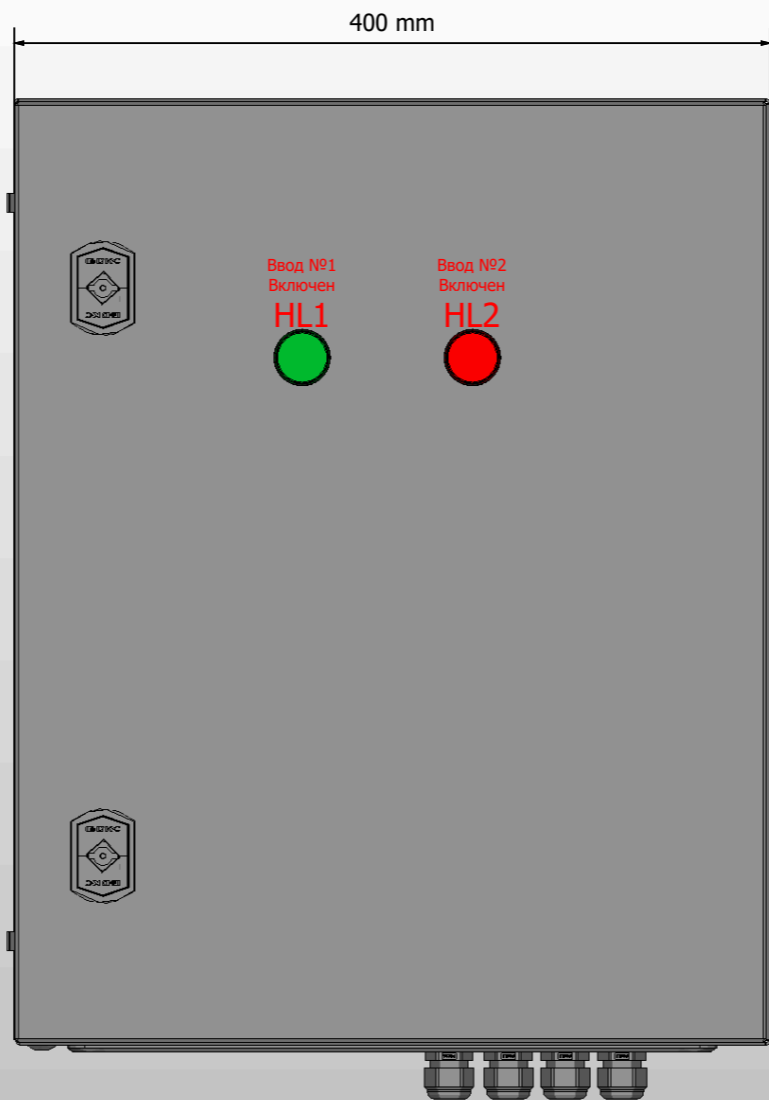
Лист	Название
1	Титульный лист
2	Содержание
3	Габаритный чертеж
4	Габаритный чертеж.3D-модель
5	ЭЗ. Схема силовая
6	Групповая спецификация компонентов

Подп. и дата			
Инв. № дубл			
Взам. инв. №			
Подп. и дата			
Инв. № подл			

Ред.	Листов	№ докум	Подп	Дата
Разраб				
Пров				
Т.контр				
Рук				
Н.контр				
Утв				

Лит	Лист	Листов
	2	6



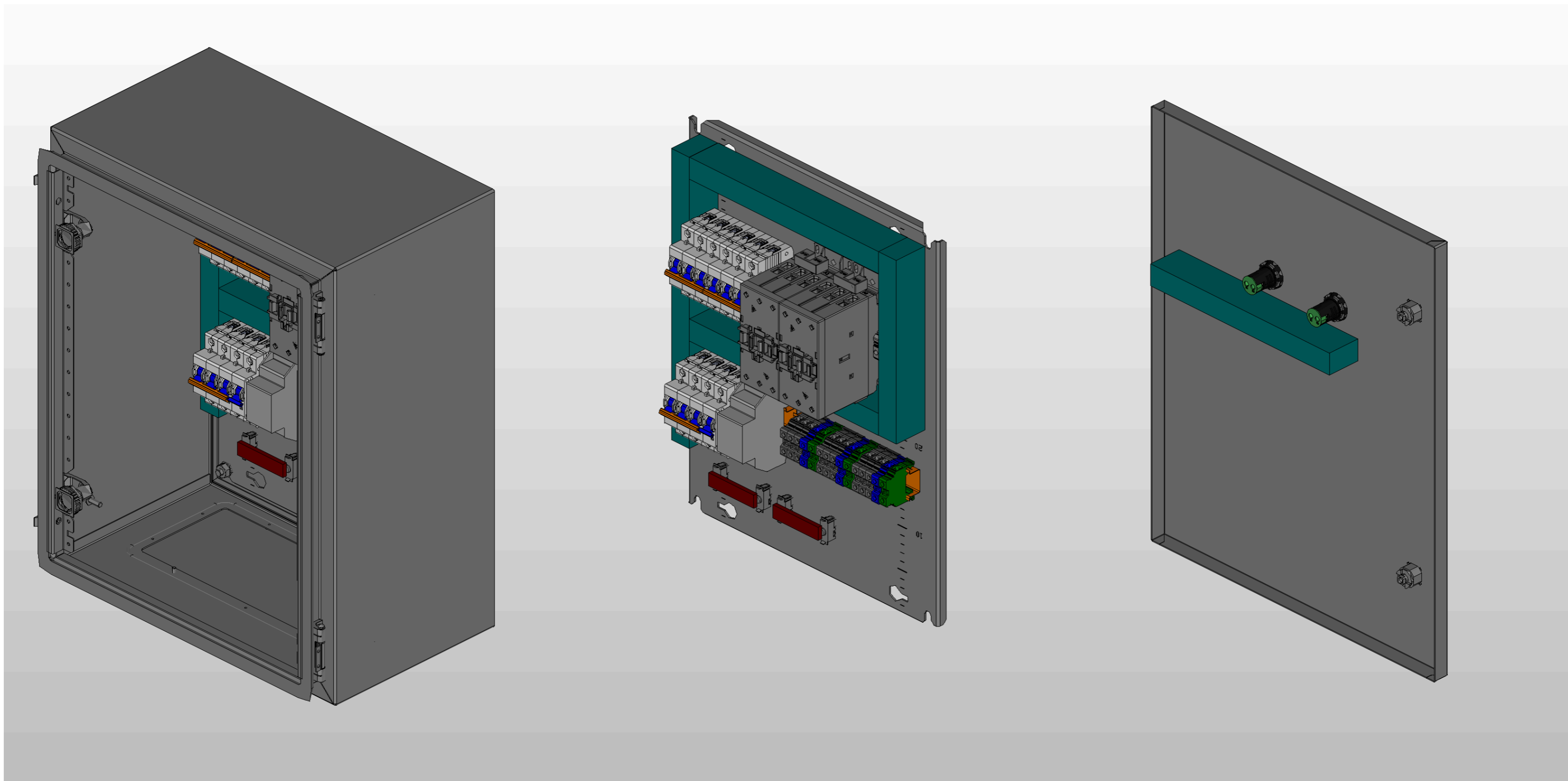


1. Глубина корпуса составляет 250 мм.
2. Толщина металла корпуса - 1,2 мм, двери - 1,5 мм, монтажной платы - 1,5 мм.
3. Степень защиты корпуса IP31.
4. Цвет корпуса RAL7035.

Инв. № подл.	Подп. и дата

Ред.	Листов	№ докум	Подп	Дата

Листов
3



Инв. № подл.	
Подп. и дата	

Ред.	Листов	№ докум	Подп	Дата

Листов
4

Ввод питания №1

Ввод питания №2

L1 L2 L3 N PE

L1 L2 L3 N PE

XT1 01 02 03 04 05

XT2 01 02 03 04 05

ABP-PRS-K-2-1-40-KEAZ

QF1  
40A  
6kA  
хар-ка C

QF2  
40A  
6kA  
хар-ка C

KM1  
/5.7  
65A

KM2  
/5.7  
65A

SF1  
6A  
6kA  
хар-ка C

KV1  
/5.8  
Зр  
190..570V

KM2  
NC  
61 62

KM1  
A1 A2

Ввод №1  
Включен  
HL1

KV1  
/5.4

KM1  
NC  
61 62

KM2  
A1 A2

Ввод №2  
Включен  
HL2

1L1 2T1 /5.0  
3L2 4T2 /5.1  
5L3 6T3 /5.1  
53 54 /5.6  
61 62 /5.6

1L1 2T1 /5.2  
3L2 4T2 /5.2  
5L3 6T3 /5.2  
53 54 /5.6  
61 62 /5.6

N

PE

XT3 01 02 03 04 05

L1 L2 L3 N PE

Питание потребителя

N

PE

Инв. № подл.
Подп. и дата

Ред.	Листов	№ докум	Подп	Дата
------	--------	---------	------	------

Листов
5

